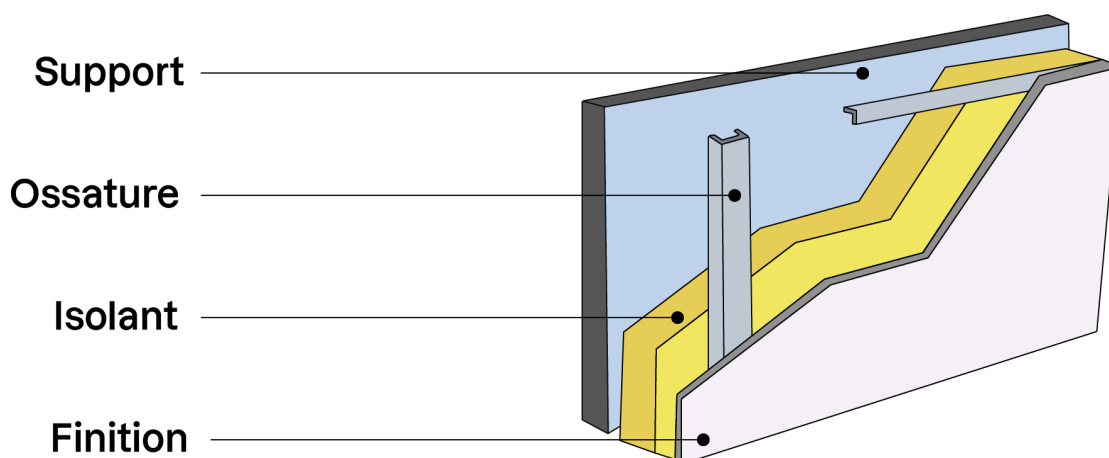


# OPENCLASSROOMS



Avantages	Inconvénients	Pose
<p><b>Rapidité de pose :</b> Les profils sont prépercés, ce qui accélère considérablement le montage.</p> <p><b>Précision :</b> Les profils assurent un alignement parfait des panneaux isolants, limitant les ponts thermiques.</p> <p><b>Solidité :</b> L'acier galvanisé offre une grande résistance mécanique.</p> <p><b>Adaptabilité :</b> L'ossature Optima s'adapte à la plupart des configurations de murs.</p>	<p><b>Complexité de pose :</b> il existe diverses pièces à assembler dans l'ordre.</p>	<p><b>Fixation des profils au mur :</b> Les profils sont fixés au mur à l'aide de chevilles adaptées.</p> <p><b>Insertion des panneaux isolants :</b> Les panneaux sont glissés entre les profils et maintenus en place par des clips ou des languettes.</p> <p><b>Finition :</b> Une plaque de plâtre ou un autre revêtement est fixée sur l'ossature pour obtenir une finition soignée.</p>